

# 国家安全生产应急救援指挥中心

应指技装函〔2017〕2号

## 国家安全生产应急救援指挥中心关于 印发生产安全事故现场应急救援指挥人员 防护服装技术要求(试行)的函

各省、自治区、直辖市及新疆生产建设兵团安全生产监督管理局，  
各省级煤矿安全监察局：

为规范生产安全事故现场应急救援指挥人员个体防护服装功能和款式等技术要求，保障应急救援指挥人员人身安全和健康，国家安全生产应急救援指挥中心组织编制了《生产安全事故现场应急救援指挥人员防护服装技术要求(试行)》，现印发给你们，请参照。在实施过程中，如遇到问题，请及时反馈应急指挥中心技术装备部。

联系人及电话：米红梅，010—64463348。



国家安全生产应急救援指挥中心

2017年5月4日

# 生产安全事故现场应急救援指挥人员 防护服装技术要求(试行)

## 1 范围

本技术要求规定了生产安全事故现场应急救援指挥人员防护服装(以下简称防护服装)款式设计、材料、功能、工艺等技术要求。

本技术要求适用于赴生产安全事故现场应急救援指挥协调的人员穿着。

## 2 规范性引用文件

下列文件对于本文件的应用是必不可少的。

- GB 8965.1—2009 防护服装 阻燃防护 第1部分:阻燃服
- GB12014—2009 防静电服
- GB 24540—2009 防护服装 酸碱类化学品防护服
- GB/T 250—2008 纺织品色牢度试验评定变色用灰色样卡
- GB/T 1335.1—2008 服装号型男子
- GB/T 2912.1—2009 纺织品 甲醛的测定第1部分:游离和水解的甲醛(水萃取法)
- GB/T 3917.3—2009 纺织品织物撕破性能第3部分:梯形试样撕破强力的测定
- GB/T 3920—2008 纺织品色牢度试验耐摩擦色牢度
- GB/T 3921—2008 纺织品色牢度试验耐皂洗色牢度
- GB/T 3922—2013 纺织品色牢度试验耐汗渍色牢度
- GB/T 3923.1—2013 纺织品织物拉伸性能第1部分:断裂强力和断裂伸长率的测定(条样法)
- GB/T 4802.1—2008 纺织品织物起毛起球性能的测定第1部分:圆轨迹法
- GB/T 5455—2014 纺织品燃烧性能垂直方向损毁长度、阴燃和续燃时间的测定
- GB/T 5713—2013 纺织品色牢度试验耐水色牢度
- GB/T 6543—2008 运输包装用单瓦楞纸箱和双瓦楞纸箱
- GB/T 7573—2009 纺织品 水萃取液 pH 值的测定
- GB/T8427—2008 纺织品 色牢度试验 耐人造光色牢度:氙弧
- GB/T 8628—2013 纺织品 测定尺寸变化的试验中织物试样的准备、标记及测量
- GB/T 8629—2001 纺织品试验用家庭洗涤和干燥程序
- GB/T 8630—2013 纺织品 洗涤和干燥后尺寸变化的测定
- GB/T 12704.1—2009 纺织品织物透湿性试验方法第1部分:吸湿法
- GB/T 17592—2011 纺织品 禁用偶氮染料的测定
- GB/T 17596—1998 纺织品 织物燃烧试验前的商业洗涤程序
- GB/T 18318.1—2009 纺织品 弯曲性能的测定 第1部分:斜面法
- GB/T 23344—2009 纺织品 4-氨基偶氮苯的测定
- FZ/T 80007.1—2006 使用粘合衬服装剥离强力测试方法
- QB/T 2422—1998 封箱用 BOPP 压敏胶粘带
- QB/T 3811—1999 塑料打包带

### 3 功能要求

防护服装应防护意外与火焰短暂接触带来的烧伤及热侵害，阻燃、防静电，并可防护轻微的化学物质液体飞溅。

### 4 总体设计

#### 4.1 面料选用

防护服装的面料选用芳纶材料，抗起毛起球，无甲醛及其他有害物质残留，具有本质阻燃、抗静电、耐弱酸碱、抗撕破等基本防护性能。稳定性好，难以在火焰中燃烧，离焰即熄，不会产生熔融、滴落现象。

#### 4.2 色彩搭配

主面料在色彩上着重体现指挥人员严谨、规范和沉着的形象，采用稳重的藏青色（参考 PANTONE19-4023TPX）为主色调，加入了高可视的柠檬绿色（参考 PANTONE13-0650TPX）为点缀，以点带面，时尚大方，展示出服装的庄严感。左前胸、后背部采用热转印反光识别技术，夜间具有安全警示功能。

#### 4.3 款式分类

防护服装分为春夏季防护服、秋冬季防护服、指挥服、马甲及帽子，款式分类见图 4-1。



图 4-1 款式分类



图 4-1 (续)

## 5 设计要求

### 5.1 春夏季防护服

#### 5.1.1 款式

春夏季防护服套装由茄克及单裤组成，单层结构，款式见图 5-1。



图 5-1 春夏季防护服

### 5.1.2 号型与规格

服装号型按照 GB/T 1335.1—2008 执行，表 5-1、表 5-2 分别为男款春夏季防护服 B 体型上装和下装各部位规格尺寸、5·4 系列档差及极限偏差。女款按照男款标准适当调整。

各规格尺寸测量部位见图 5-2、图 5-3，图中所注数字为表 5-1、表 5-2 中各测量部位编号。

表5-1 男款春夏季防护服上装基本号型和规格

单位为厘米

编号	部位名称	规格尺寸		5·4 系列档差	极限偏差 (±)
		175/96B	175/100B		
1	前衣长	72		—	1.0
2	胸围	120	124	4.0	2.0
3	袖长	62		—	0.5
4	门襟宽	6.5		—	0.2
5	内门襟宽	3.5		—	0.2
6	下摆围	112	116	4.0	2.0
7	下摆高	5		—	0.2
8	后中长	70.5		—	0.8
9	覆肩领窝端宽	8.7		—	0.1
10	覆肩肩点端宽	9.9		—	0.1
11	肩宽	50	51.2	1.2	0.5
12	袖肥	22.3	23.1	0.8	0.5
13	袖开衩长	9		—	0.5
14	袖衩三角布下口宽	5.5		—	0.2
15	暗袋袋盖宽	13		—	0.2
16	暗袋袋盖高	5.5		—	0.2
17	暗袋口长	12.7		—	0.2
18	暗袋口宽	1		—	0.2
19	暗袋宽	13		—	0.2
20	暗袋高	14		—	0.2
21	开袋口长	16		—	0.2
22	开袋口宽	2.5		—	0.2
23	外袋唇宽	2		—	0.2
24	内袋唇宽	2		—	0.2
25	下摆袷中长	10.5		—	0.2
26	下摆袷侧长	9.5		—	0.2
27	下摆袷宽	4.5		—	0.2
28	下摆四合扣间距	4		—	0.3
29	袖头中长	30.7	31.2	0.5	0.3
30	袖头侧长	29.2	29.7	0.5	0.3
31	袖头高	5		—	0.2

表 5-1 (续)

单位为厘米

编号	部位名称	规格尺寸		5·4 系列档差	极限偏差 (±)
		175/96B	175/100B		
32	袖头四合扣间距	3		—	0.3
33	领下口长	44.5	45	0.5	0.2
34	领外口长	49.5	50	0.5	0.2
35	翻领中高	6.5		—	0.2
36	领座中高	3.2		—	0.2
37	领尖长	8.5		—	0.2
38	挂面下摆位宽	6		—	0.5
39	前胸印花位高	17	17.6	0.6	0.2
40	左袖国旗章位高	13		—	0.2
41	右袖臂章位高	13		—	0.2
42	后背印花位高	16.5	16.8	0.3	0.2

表 5-2 男款春夏季防护服下装基本号型和规格

单位为厘米

编号	部位名称	规格尺寸		5·4 系列档差	极限偏差 (±)
		175/88B	175/92B		
1	裤长	102		—	1.0
2	臀围	114	117.2	3.2	2.0
3	腰围调节量	84—92	88—96	4.0	2.0
4	直裆 (含腰)	30.4	30.9	0.5	0.3
5	裤脚口 (半围)	22	22.25	0.25	0.1
6	横裆	35.5	36.4	0.9	0.3
7	开袋口长	16.5		—	0.1
8	开袋口宽	2		—	0.1
9	外袋唇宽	2		—	0.2
10	内袋唇宽	2		—	0.2
11	后中串带间距	5		—	0.1
12	串带宽	1		—	0.1
13	串带长	5.5		—	0.3
14	腰头高	4		—	0.3
15	门襟长	24.2	24.7	0.5	0.2
16	门襟缉线宽	3.3		—	0.1
17	里襟宽	3.5		—	0.3
18	袋布宽	20.2		—	0.5
19	袋布高	31.5		—	0.5

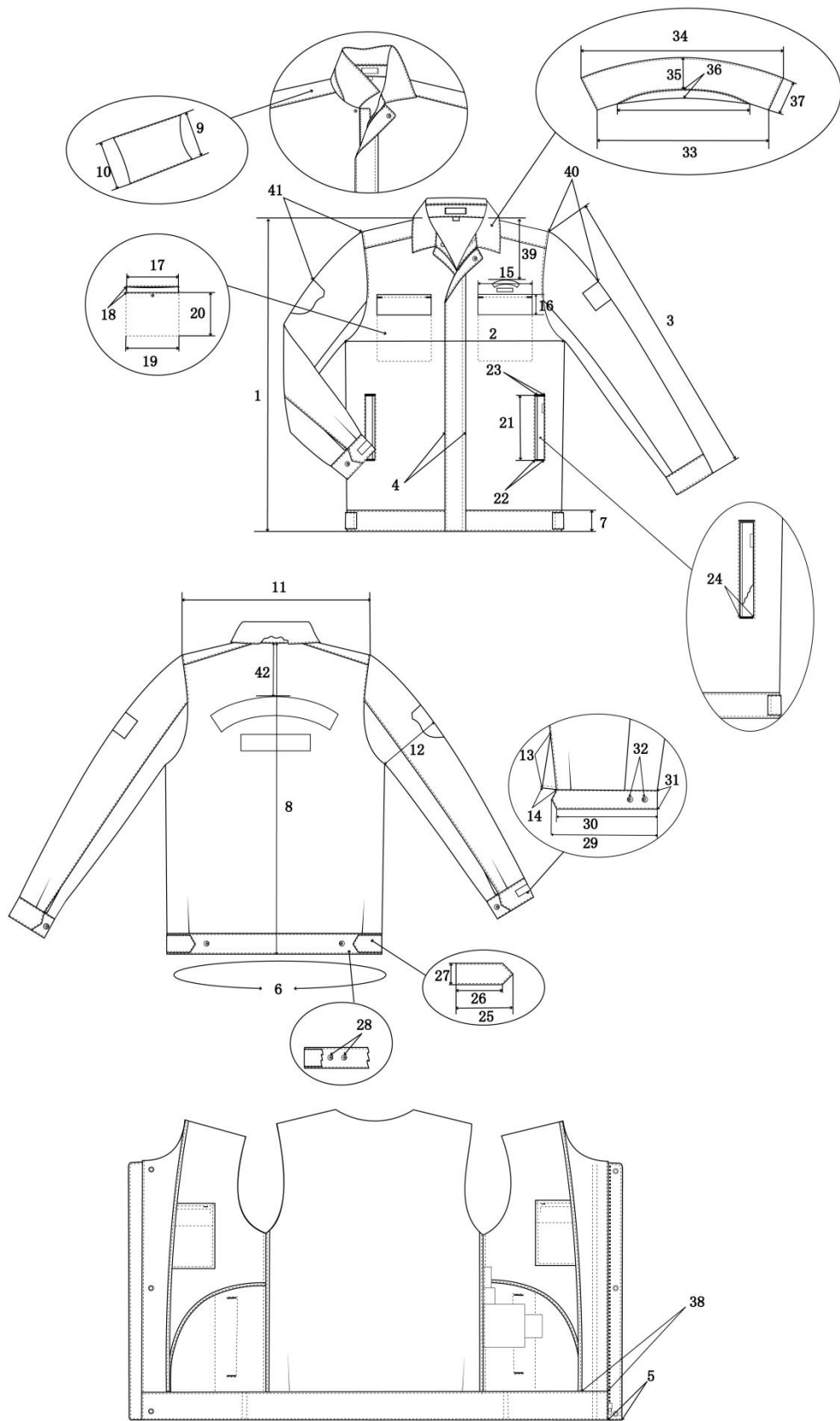


图 5-2 男款春夏季防护服上装各部位测量图

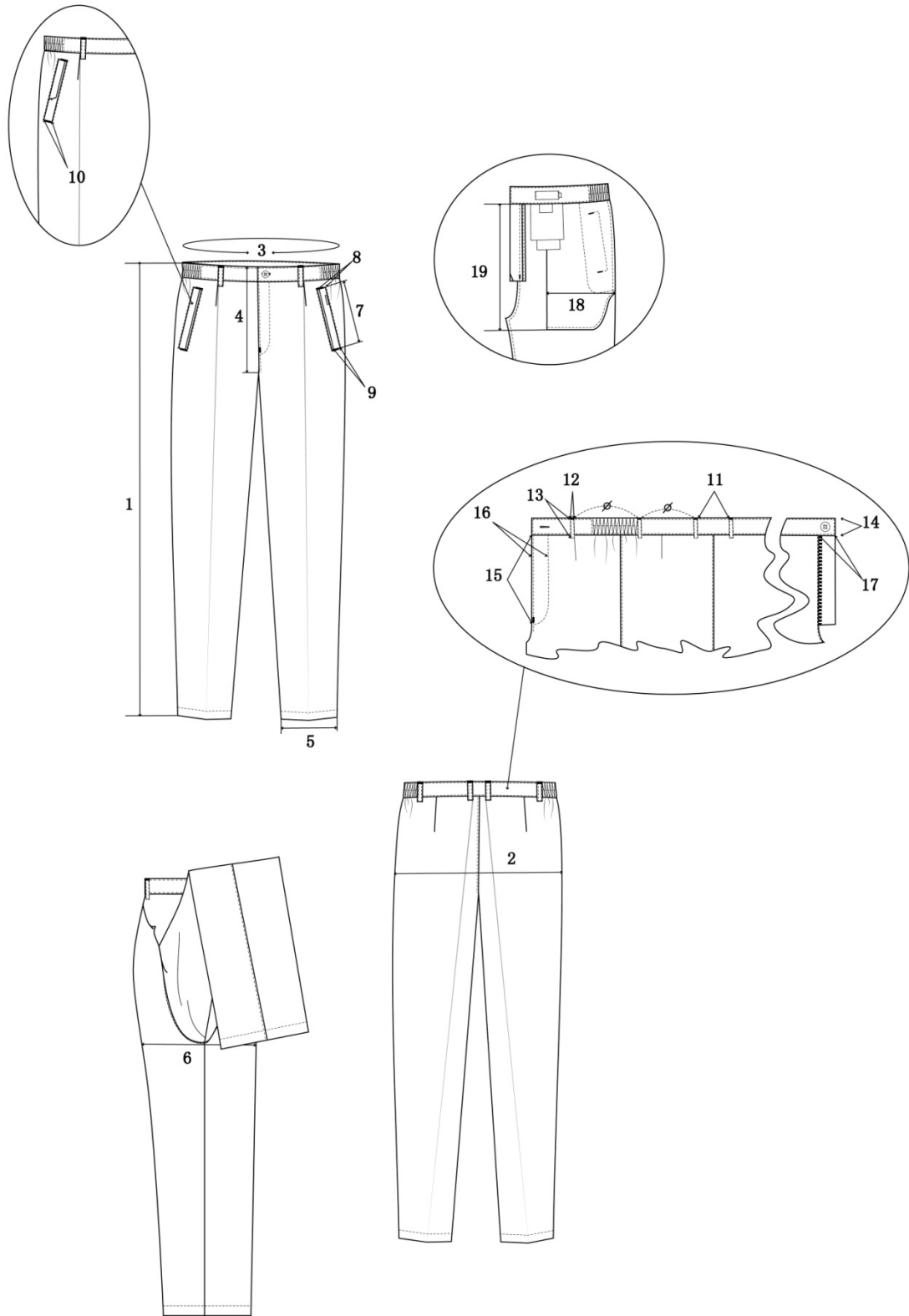


图 5-3 男款春夏季防护服下装各部位测量图



## 5.2 秋冬季防护服

### 5.2.1 款式

秋冬季防护服套装由茄克及单裤组成，上衣加衬里，采用可拆卸式防寒内胆，款式见图 5-4、图 5-5。



图 5-4 秋冬季防护服



图 5-5 秋冬季防护服内胆

## 5.2.2 号型与规格

服装号型按照 GB/T 1335.1—2008 执行，表 5-3、表 5-4 分别为男款秋冬季防护服 B 体型上装和下装的各部位规格尺寸、5·4 系列档差及极限偏差。女款按照男款标准适当调整。

各规格尺寸测量部位见图 5-6、图 5-7，图中所注数字为表 5-3、表 5-4 中各测量部位编号。

表 5-3 男款秋冬季防护服上装基本号型和规格

单位为厘米

编号	部位名称	规格尺寸		5·4 系列档差	极限偏差 (±)
		175/96B	175/100B		
1	前衣长	74		—	0.8
2	胸围	126	130	4.0	2.0
3	袖长	64.5		—	0.5
4	门襟宽	6.5		—	0.2
5	内门襟宽	3.5		—	0.2
6	下摆围	116	120	4.0	2.0
7	下摆高	5		—	0.2
8	后中长	72		—	0.8
9	覆肩领窝端宽	8.7		—	0.1
10	覆肩肩点端宽	9.7		—	0.1
11	肩宽	51	52.2	1.2	0.5
12	袖肥	24	24.8	0.8	0.5
13	袖开衩长	9		—	0.5
14	袖衩三角布下口宽	5.5		—	0.2
15	前活页宽	3.3		—	0.1
16	暗袋口长	12.6		—	0.2
17	暗袋口宽	1		—	0.2
18	暗袋插片宽	8.8		—	0.2
19	暗袋插片高	12.1		—	0.2
20	开袋口长	16		—	0.2
21	开袋口宽	2.5		—	0.2
22	外袋唇宽	2.2		—	0.2
23	内袋唇宽	2.2		—	0.2
24	后活页宽	3.3		—	0.2
25	下摆袷中长	10.5		—	0.2
26	下摆袷侧长	9.5		—	0.2
27	下摆袷宽	4.5		—	0.2
28	下摆四合扣间距	4		—	0.3
29	袖头中长	31.5	32	0.5	0.3
30	袖头侧长	30	30.5	0.5	0.3
31	袖头高	5		—	0.2

表 5-3 (续)

单位为厘米

编号	部位名称	规格尺寸		5·4 系列档差	极限偏差 (±)
		175/96B	175/100B		
32	袖头四合扣间距	3		—	0.3
33	袖山距左袖开袋长	12		—	0.2
34	左袖开袋口长	10		—	0.2
35	左袖开袋口宽	1.5		—	0.2
36	左袖袋插片宽	8.5		—	0.2
37	左袖袋插片高	7.8		—	0.2
38	袖山距右袖袋盖长	10.9		—	0.2
39	右袖贴袋袋盖宽	11.3		—	0.2
40	右袖贴袋袋盖高	5		—	0.2
41	右袖贴袋宽	10.9		—	0.2
42	右袖贴袋高	13.9		—	0.2
43	右袖贴袋插片宽	8.5		—	0.2
44	右袖贴袋插片高	14.4		—	0.2
45	后背插片宽	30.6		—	0.2
46	后背插片高	18.3		—	0.2
47	领下口长	45.5	46	0.5	0.2
48	领外口长	50.5	51	0.5	0.2
49	翻领中高	6.5		—	0.2
50	领座中高	3.2		—	0.2
51	领尖长	8.5		—	0.2
52	后领圈中高	4.3		—	0.2
53	挂面肩缝位宽	4.3		—	0.2
54	挂面下摆位宽	8		—	0.2
55	内胆开袋口长	13.5		—	0.2
56	内胆开袋口宽	1.7		—	0.2
57	内胆后中长	65		—	0.8
58	内胆袖长 (含罗纹)	62		—	0.5
59	内胆罗纹袖口围	8		—	0.5
60	内胆罗纹袖口高	6.5		—	0.2
61	内胆左贴袋袋盖宽	11.3		—	0.2
62	内胆左贴袋袋盖高	5.5		—	0.2
63	内胆左贴袋总高	18		—	0.2
64	内胆左贴袋高	16		—	0.2
65	内胆左贴袋宽	11		—	0.2

表 5-4 男款秋冬季防护服下装基本号型和规格

单位为厘米

编号	部位名称	规格尺寸		5·4 系列档差	极限偏差 (±)
		175/88B	175/92B		
1	裤长	102		—	1.0
2	臀围	114	117.2	3.2	2.0
3	腰围调节量	84—92	88—96	4.0	2.0
4	直裆 (含腰)	30.4	30.9	0.5	0.3
5	裤脚口 (半围)	22	22.25	0.25	0.1
6	横裆	35.5	36.4	0.9	0.3
7	开袋口长	16.5		—	0.1
8	开袋口宽	2		—	0.1
9	外袋唇宽	2		—	0.2
10	内袋唇宽	2		—	0.2
11	后中串带间距	5		—	0.1
12	串带宽	1		—	0.1
13	串带长	5.5		—	0.3
14	腰头高	4		—	0.3
15	门襟长	24.2	24.7	0.5	0.2
16	门襟缉线宽	3.3		—	0.1
17	里襟宽	3.5		—	0.3
18	袋布宽	20.2		—	0.5
19	袋布高	31.5		—	0.5

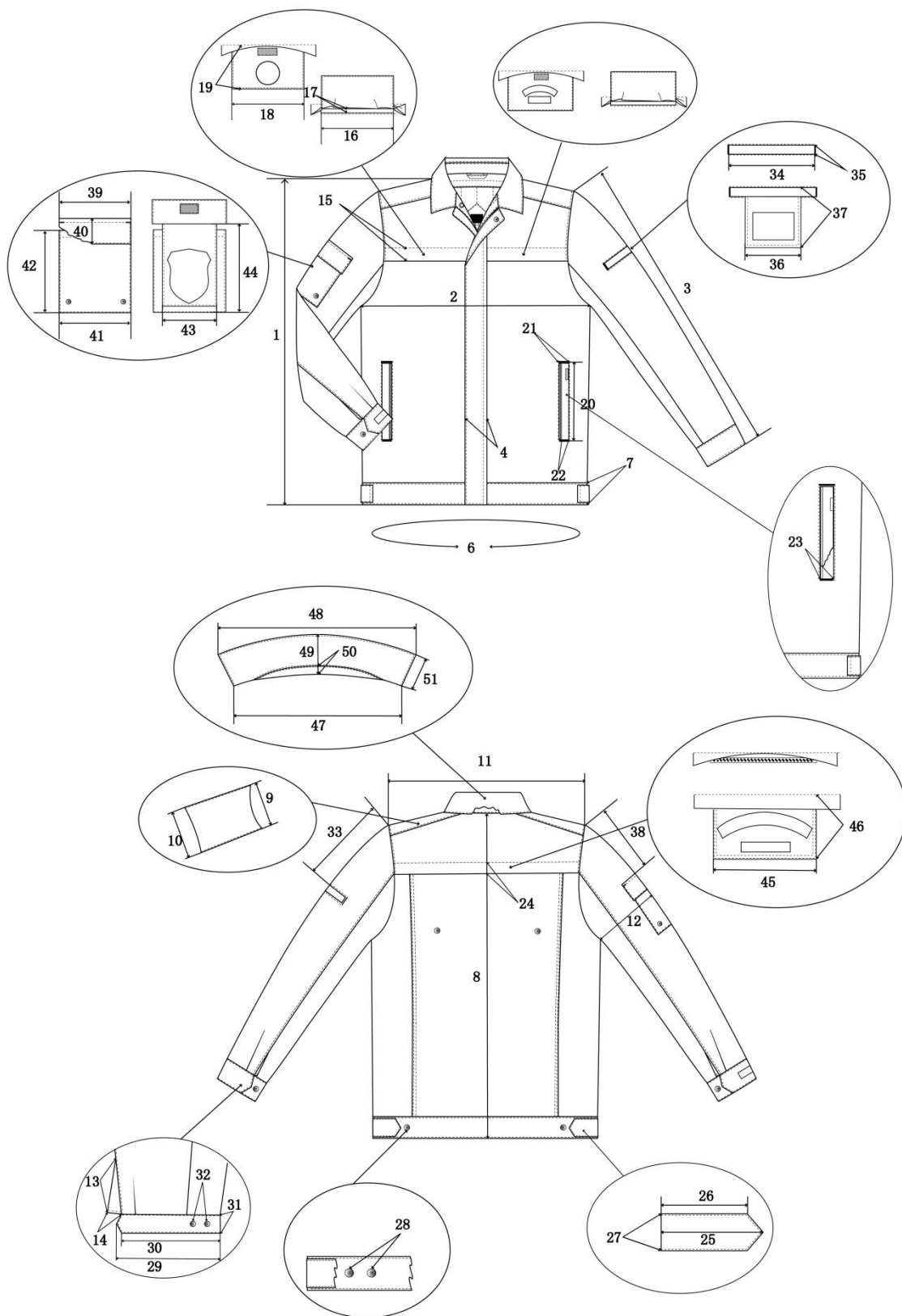


图 5-6 男款秋冬季防护服上装各部位测量图

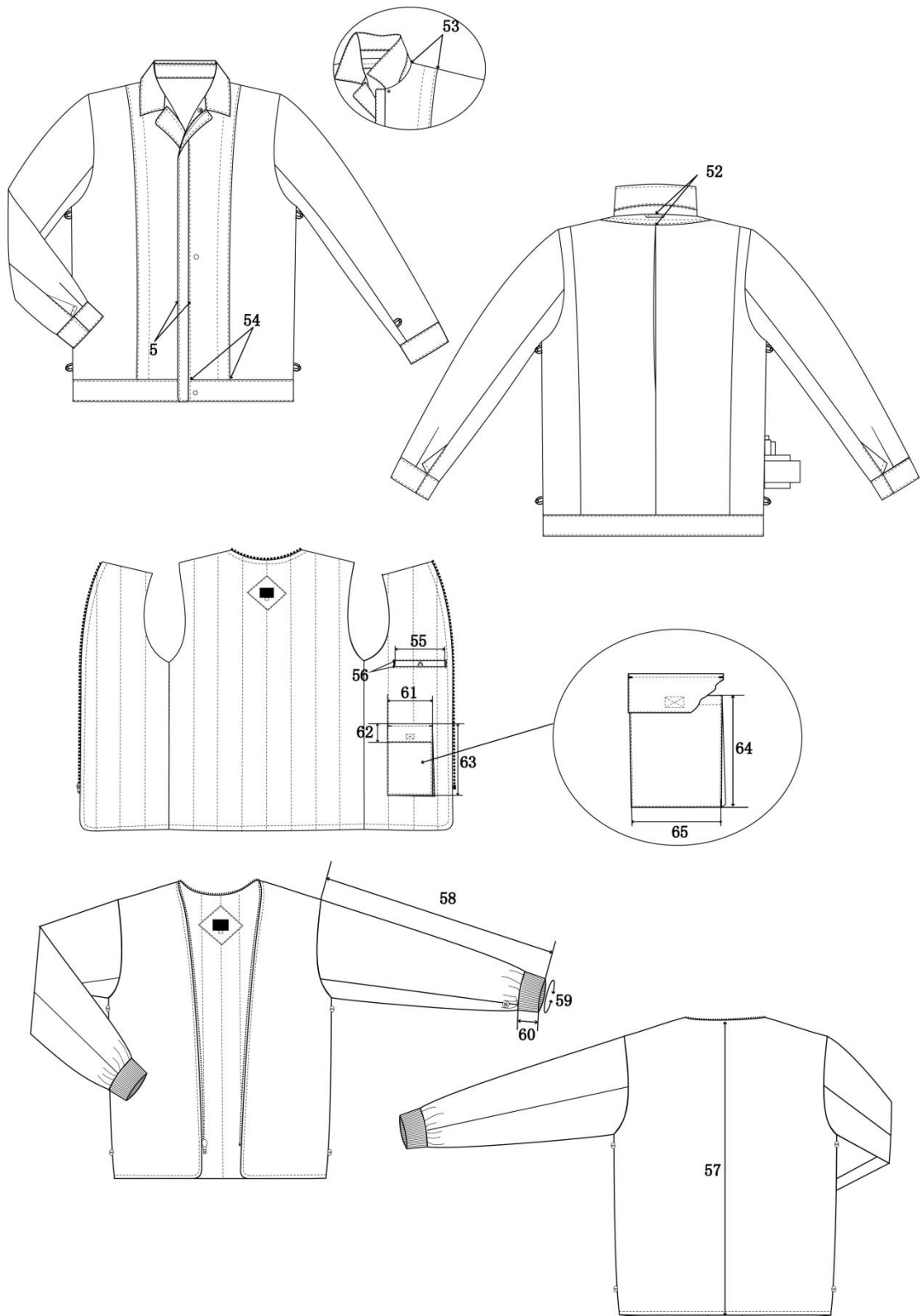


图 5-6 (续)

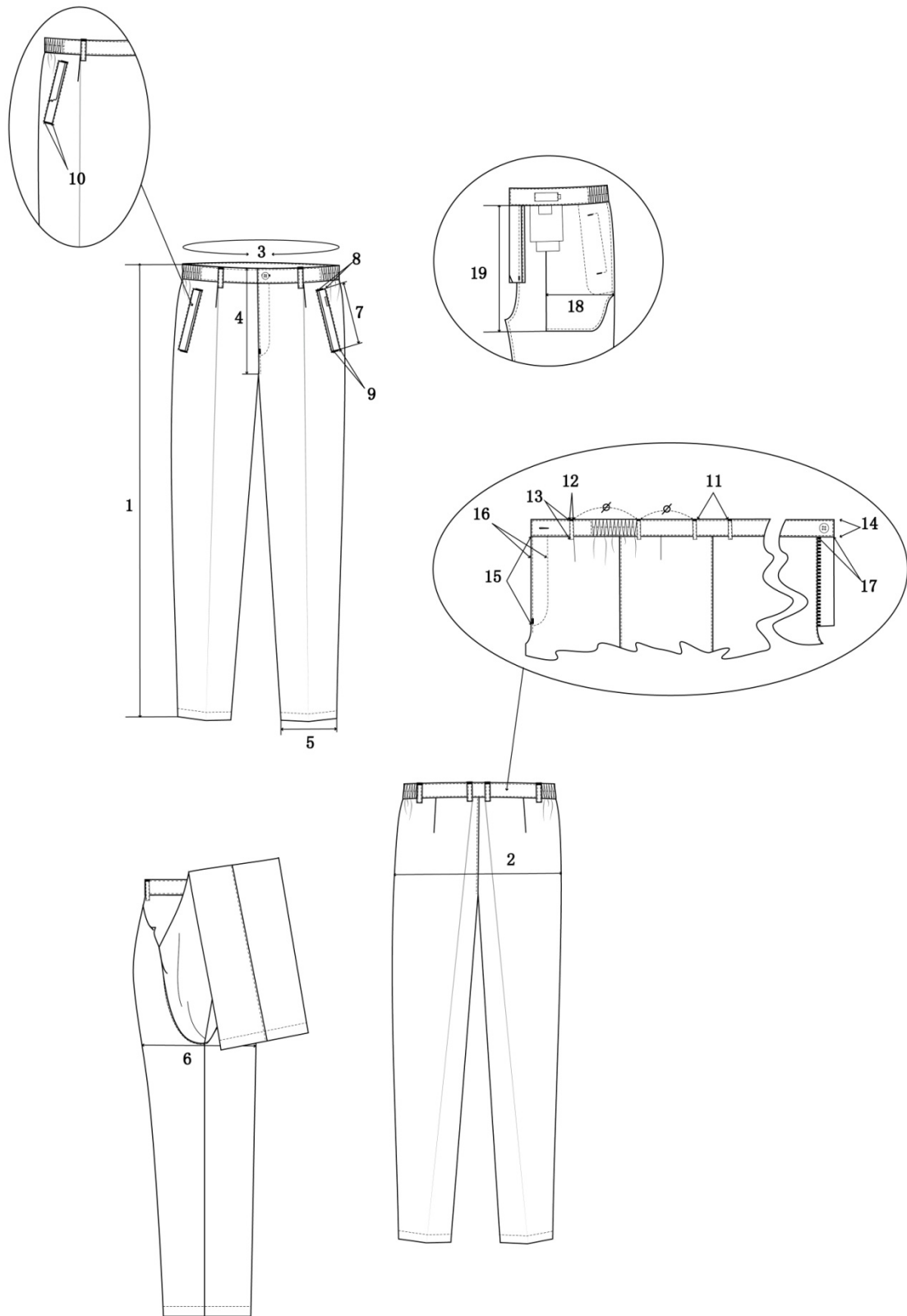


图 5-7 男装秋冬季防护服下装各部位测量图

### 5.3 指挥服

#### 5.3.1 款式

指挥服为中长款式风衣，加衬里，采用可拆卸式防寒内胆，款式见图 5-8、图 5-9。



图 5-8 指挥服



图 5-9 指挥服内胆



### 5.3.2 号型与规格

服装号型按照 GB/T 1335.1—2008 执行，表 5-5 为男款指挥服 B 体型的各部位规格尺寸、5·4 系列档差及极限偏差。女款按照男款标准适当调整。

各规格尺寸测量部位见图 5-10，图中所注数字为表 5-5 中各测量部位编号。

表 5-5 男款指挥服基本号型和规格

单位为厘米

编号	部位名称	规格尺寸		5·4 系列档差	极限偏差 (±)
		175/96B	180/100B		
1	前衣长	108	110	2.0	0.8
2	胸围	126	130	4.0	2.0
3	袖长	64	65.2	1.2	0.5
4	袖口围 (半围)	16.5	16.9	0.4	0.1
5	门襟宽	7.2		—	0.2
6	内门襟宽	3		—	0.2
7	腰围	122	126	4.0	2.0
8	腰节高	47.6	48.3	0.7	0.2
9	腰节宽	3		—	0.2
10	底边围	136	140	4.0	2.0
11	后中长	108	110	2.0	0.8
12	覆肩领窝端宽	9.5		—	0.1
13	覆肩肩点端宽	10		—	0.1
14	肩宽	50.4	51.6	1.2	0.5
15	袖肥	24.5	25.3	0.8	0.3
16	前活页宽	3.3		—	0.2
17	暗袋口长	12.6		—	0.2
18	暗袋口宽	1.5		—	0.2
19	暗袋插片宽	8.8		—	0.2
20	暗袋插片高	12.2		—	0.2
21	前身贴袋袋盖宽	20	20.5	0.5	0.2
22	前身贴袋袋盖高	7		—	0.2
23	前身贴袋总高	23.7		—	0.2
24	前身贴袋宽	20		—	0.2
25	前身贴袋高	21.7		—	0.2
26	前身贴袋侧开口长	19		—	0.2
27	后活页宽	3.3		—	0.2
28	后开衩长	26		—	0.2
29	袖山距左袖开袋长	12.1		—	0.2
30	左袖开袋口长	10		—	0.2

表 5-5 (续)

单位为厘米

编号	部位名称	规格尺寸		5·4 系列档 差	极限偏差 (±)
		175/96B	180/100B		
31	左袖开袋口宽	1.5		—	0.2
32	左袖袋插片宽	8.5		—	0.2
33	左袖袋插片高	7.8		—	0.2
34	袖山距右袖袋盖长	10.9		—	0.2
35	右袖贴袋袋盖宽	11.3		—	0.2
36	右袖贴袋袋盖高	5		—	0.2
37	右袖贴袋宽	10.9		—	0.2
38	右袖贴袋高	13.9		—	0.2
39	右袖贴袋插片宽	8.5		—	0.2
40	右袖贴袋插片高	14.4		—	0.2
41	后背插片宽	30.6		—	0.2
42	后背插片高	18.3		—	0.2
43	翻立领下口长	58.6	59.1	0.5	0.2
44	翻立领上口长	57.6	58.1	0.5	0.2
45	翻立领中高	8.3		—	0.2
46	后领圈中高	4.3		—	0.2
47	挂面肩缝位宽	4.6		—	0.2
48	挂面下摆位宽	8.5		—	0.2
49	挂面开袋口长	15		—	0.2
50	挂面开袋口宽	1.1		—	0.2
51	内胆后中长	90.4	92.4	2.0	0.8
52	内胆袖长	58.1	59.6	1.5	0.5
53	内胆腰节贴条宽	3		—	0.2
54	内胆罗纹袖口围	16		—	0.2
55	内胆罗纹袖口高	6.5		—	0.2
56	内胆左贴袋袋盖宽	11.3		—	0.2
57	内胆左贴袋袋盖高	5		—	0.2
58	内胆左贴袋总高	18.5		—	0.2
59	内胆左贴袋高	17		—	0.2
60	内胆左贴袋宽	11		—	0.2

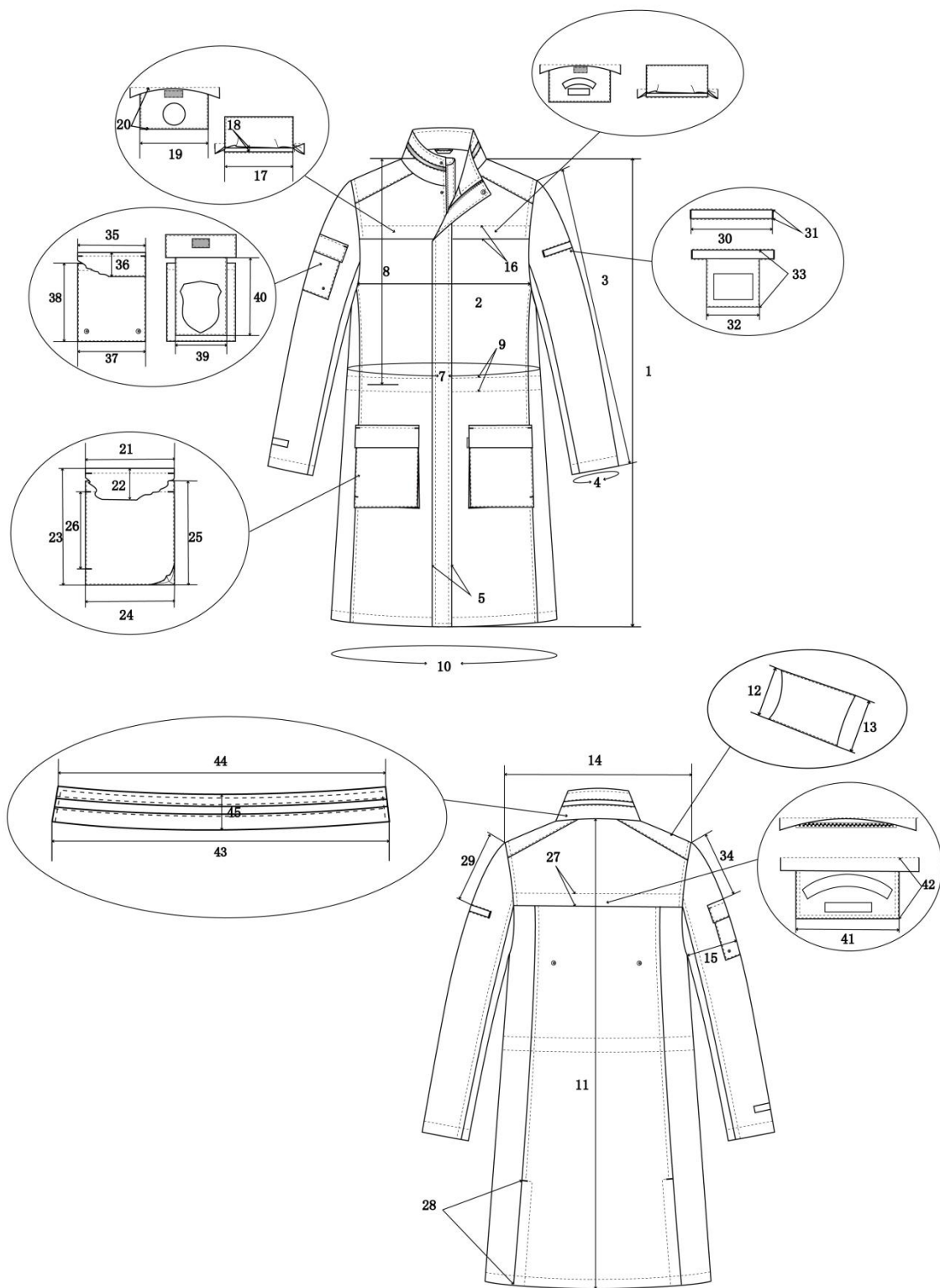


图 5-10 指挥服各部位测量图

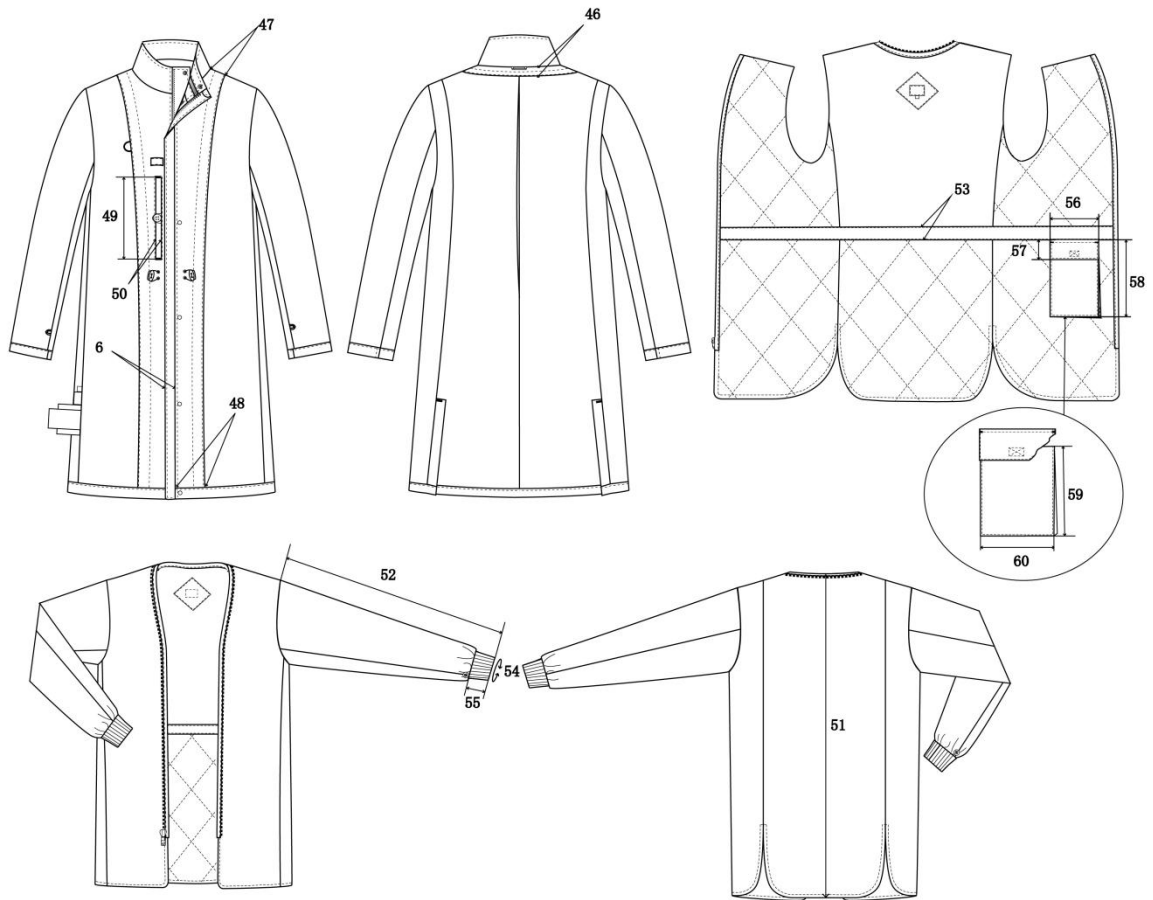


图 5-10 (续)

## 5.4 马甲

### 5.4.1 款式

马甲为单层结构，款式见图 5-11。



图 5-11 马甲

#### 5.4.2 号型与规格

服装号型按照 GB/T 1335.1-2008 执行，表 5-6 为男款马甲 B 体型的各部位规格尺寸、5·4 系列档差及极限偏差。女款按照男款标准适当调整。

各规格尺寸测量部位见图 5-12，图中所注数字为表 5-6 中各测量部位编号。

表 5-6 男款马甲基本号型和规格

单位为厘米

编号	部位名称	规格尺寸		5·4 系列档差	极限偏差 (±)
		175/96B	175/100B		
1	前衣长	67.5		—	0.8
2	胸围	120	124	4.0	2.0
3	门襟宽	5.5		—	0.2
4	下摆围	114	118	4.0	2.0
5	下摆高	5		—	0.2
6	后中长	66		—	1.0
7	过肩领窝端宽	4.6		—	0.1
8	过肩肩点端宽	7.4		—	0.1
9	肩宽	48	49	1.0	0.5
10	肩袷中长	12.8		—	0.3
11	肩袷侧长	11.8		—	0.3
12	肩袷宽	3.4		—	0.2
13	暗袋袋盖宽	12.3	12.6	0.3	0.2
14	暗袋袋盖高	5		—	0.2
15	暗袋口长	12		—	0.2
16	暗袋口宽	1		—	0.2
17	暗袋宽	14.5		—	0.2
18	暗袋高	16.5		—	0.2
19	开袋口长	15		—	0.2
20	开袋口宽	1.5		—	0.2
21	外嵌线宽	1.5		—	0.2
22	内嵌线宽	1.5		—	0.2
23	下摆袷中长	9.4		—	0.2
24	下摆袷侧长	8.3		—	0.2
25	下摆袷宽	3.3		—	0.2
26	下摆四合扣间距	4		—	0.3
27	翻立领下口长	50.4	51.4	1.0	0.2
28	翻立领外口长	47.5	48.5	1.0	0.2
29	翻立领中高	4.5		—	0.2
30	后标贴中高	6.2		—	0.2
31	挂面肩缝位宽	3.5		—	0.2

表 5-6(续)

单位为厘米

编号	部位名称	规格尺寸		5·4 系列档差	极限偏差 (±)
		175/96B	175/100B		
32	挂面下摆位宽	6		—	0.2
33	前胸圆标距袋盖位	1		—	0.2
34	后背印花位高	13.3		—	0.2

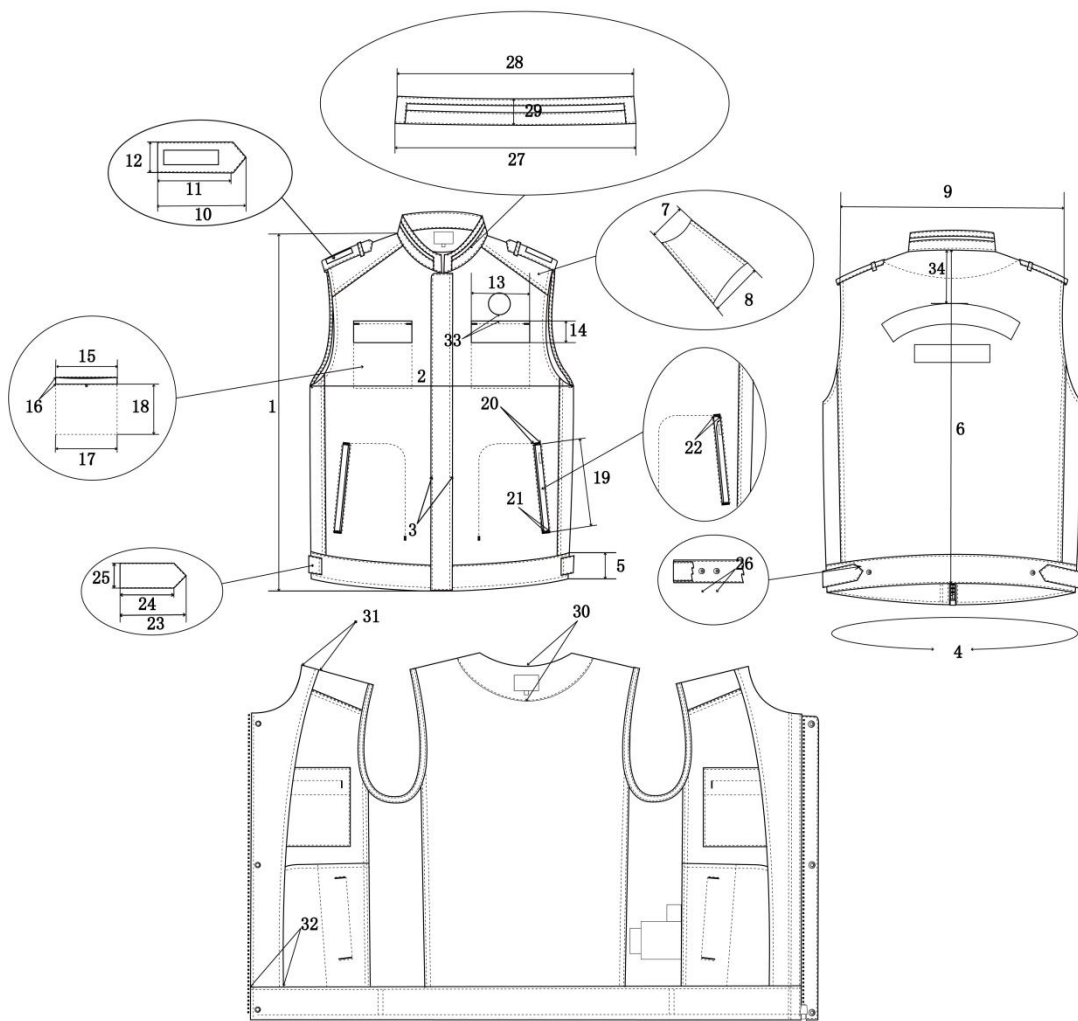


图 5-12 马甲各部位测量图

## 5.5 帽子

### 5.5.1 款式

帽子为单层结构，款式见图 5-13。



图 5-13 帽子

### 5.5.2 号型与规格

帽子的各部位规格尺寸、极限偏差见表 5-7。

各规格尺寸测量部位见图 5-14，图中所注数字为表 5-7 中各测量部位编号。

表 5-7 帽子基本号型和规格

单位为厘米

编号	部位名称	规格尺寸	极限偏差 (±)
1	帽面高	8.5	0.4
2	帽顶直径	17	0.2
3	帽檐宽	19.5	0.3
4	帽檐高	6	0.2
5	汗口条高	3	0.2
6	帽口内围	58	0.4
7	粘扣带	8	0.2

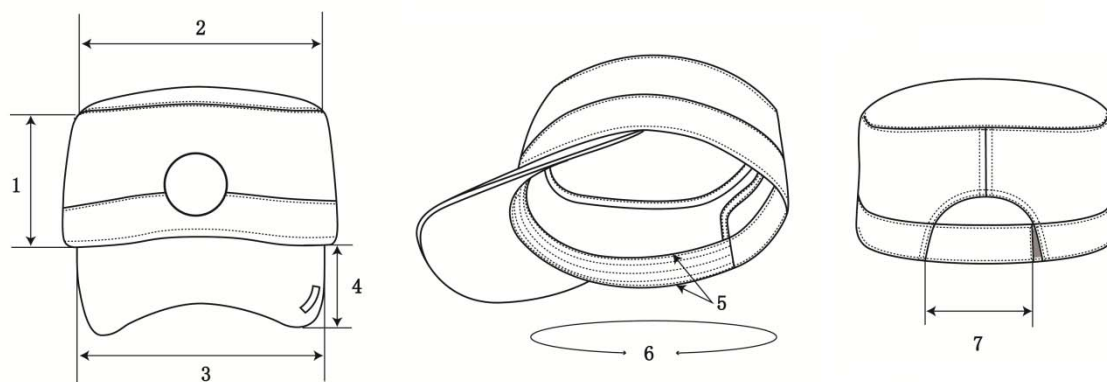


图 5-14 帽子各部位测量图

## 5.6 标识标志

防护服装上有袖章、徽章、国旗（可选择性使用）、热转印反光标识及英文标识。

### 5.6.1 袖章

袖章用于春夏季防护服、秋冬季防护服、指挥服右袖，采用绣花工艺，尺寸与色号见图 5-15。

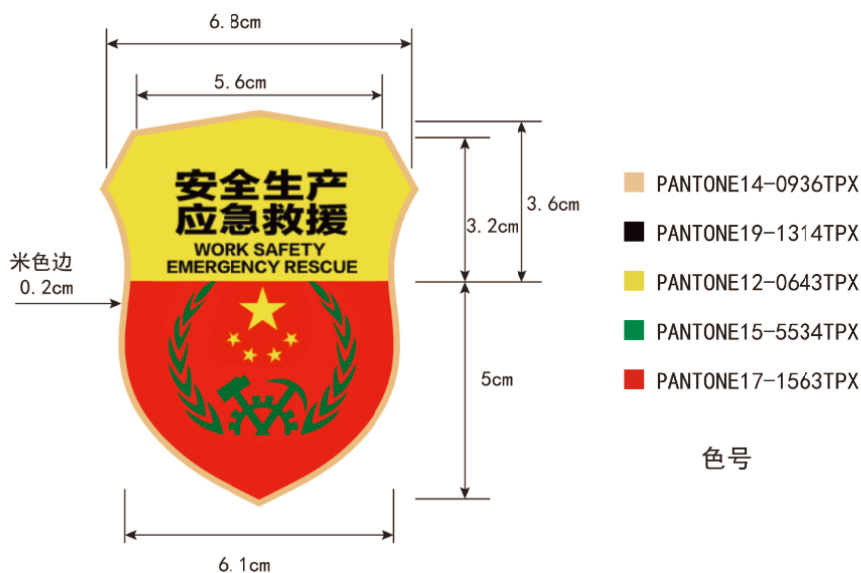


图 5-15 袖章

### 5.6.2 徽章

徽章用于秋冬季防护服和指挥服右前胸、马甲左前胸、帽檐，采用绣花工艺，尺寸与色号见图 5-16。标识中“国家”可替换成省名。



图 5-16 徽章

### 5.6.2 国旗

根据需要，在国际交流时，国旗可用于防护服装左袖，采用绣花工艺，尺寸与色号见图 5-17。



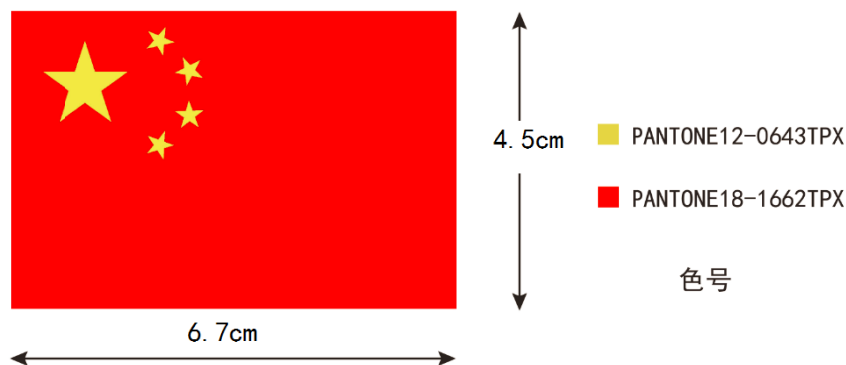


图 5-17 国旗

#### 5.6.4 热转印反光标识

防护服装设置后背标识和左前胸标识，使用反光材料，采用热转印工艺，各部位尺寸见图 5-18。左前胸标识中“国家”可替换成省名。

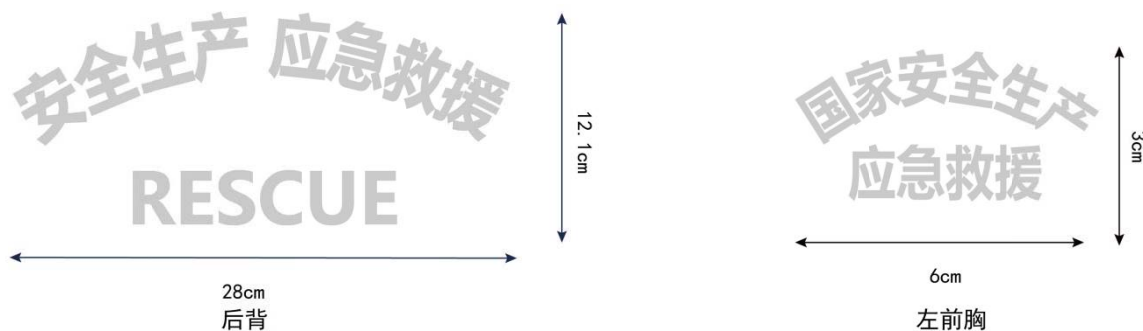


图 5-18 热转印反光标识

#### 5.6.5 英文标识

“RESCUE”为“救援”的英文标识，在防护服装的右袖口、马甲肩缝扣祥和帽檐上使用，采用绣花工艺。各部位尺寸见图 5-19。

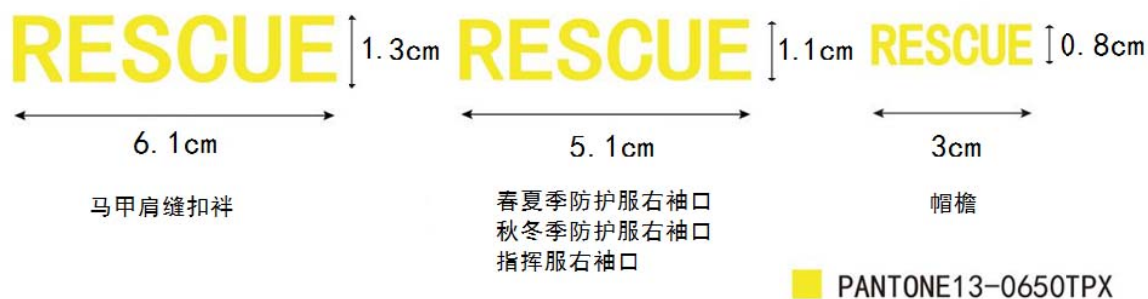


图 5-19 英文标识

## 6 材料要求

防护服装的主配色面料、辅料及附件的颜色、规格及用途应符合表 6-1 的规定。

表 6-1 材料基本规定

材料名称	颜色	规格与成分	用途
主色面料	藏青色(参考 PANTONE19-402 3TPX)	成分: 98%芳纶阻燃纤维 2% 导电纤维	防护服装及帽子主料
配色面料	柠檬绿(参考 PANTONE13-065 0TPX)	成分: 98%芳纶阻燃纤维 2% 导电纤维	上装配料
阻燃防静电里料	灰色	成分: 50%芳纶阻燃纤维 48% 阻燃粘胶 2%导电纤维	春夏季防护服内里包边, 秋冬季防护服、指挥服里料、内胆, 上下装袋布
阻燃棉	白色	60g—140g	秋冬季防护服, 指挥服内胆填充物(温区、高寒区)
阻燃抓绒布	藏青色	成分: 78%阻燃晴纶 20%芳纶 阻燃纤维 2%导电纤维	指挥服内胆里后上
非织造热熔粘合衬(无纺衬)	白色	30g/m <sup>2</sup>	春夏季、秋冬季防护服领子、领座、袋盖、袖头、面抽、摆耳、上下装袋唇、下装门襟, 指挥服领子、袋盖、面抽、挂面, 马甲肩袷、后领贴、袋唇、摆耳
阻燃芳纶金属拉链	链布与面料颜色相匹配 对比色差≥3—4 级	5#齿双头开尾	指挥服上装门襟链
		5#齿单头开尾	春夏季防护服、秋冬季防护服、马甲上装门襟链
		3#齿单头闭尾	下装门襟、指挥服和秋冬季防护服后背
阻燃注塑拉链	与面料颜色相匹配对比色差≥3—4 级	5#齿单头闭尾	指挥服前下袋链
		5#齿单头开尾	秋冬季防护服、指挥服内胆连接链
阻燃缝纫线	与面料颜色相匹配对比色差≥3—4 级	60tex 98%芳纶阻燃纤维 2% 导电纤维	主色、配色面线
		44tex 98%芳纶阻燃纤维 2% 导电纤维	主色、配色底线, 里布, 主标、绣花章, 袋布、捆条车线, 春夏季防护服包边条, 马甲袖窿包边条
		44tex 98%芳纶阻燃纤维 2% 导电纤维	锁边线
阻燃粘扣带	黑色	宽 2.5cm (勾毛面)	秋冬季防护服、指挥服胸袋、右袖、后背、内胆袋, 帽子后调节扣
		宽 2cm (勾面)	秋冬季防护服、指挥服胸袋插片
阻燃罗纹	与面料颜色相匹配 对比色差≥3—4 级	成分: 98%芳纶阻燃纤维 2% 导电纤维	秋冬季防护服、指挥服内胆袖口
阻燃反光条	银灰色	宽 3cm	指挥服领子
	银灰色	宽 2cm	春夏防护服和秋冬季防护服下袋唇

表 6-1 (续)

材料名称	颜 色	规格与成分	用 途
金属四合扣	枪色	Φ 1.25mm	春夏防护服上装面抽、胸袋、袖口、摆耳，秋冬季防护服面抽、右袖袋、袖口、后背、摆耳，指挥服面抽、下袋、右袖袋、后背； 马甲面抽、胸袋、肩袷、摆耳
阻燃树脂四眼扣	与面料颜色相匹配 对比色差 ≥3—4 级	Φ 1.5mm	秋冬季防护服内胆袖口、侧缝、内胆袋、备用扣（含备用扣），指挥服内胆袖口、外衣里袋、备用扣*1，下装（含备用扣）
猪鼻扣	黑色	—	指挥服外衣腰
圆橡筋		Φ 3mm	
松紧带	白色	宽 3.5cm	下装腰头
袖章	见图 5-15	9cm * 7.26cm	春夏季防护服右袖，秋冬季防护服、指挥服右袖插片
徽章	见图 5-16	Φ 4.5cm	秋冬季防护服、指挥服右胸插片，马甲左胸袋盖上方，帽面
国旗章	见图 5-17	6.7cm * 4.5cm	春夏防护服左袖，秋冬季防护服、指挥服左袖插片
反光热转印标识 “国家安全生产 应急救援”	银灰色	6cm * 3cm	春夏季防护服左胸，秋冬季防护服、指挥服左胸插片
反光热转印标识 “安全生产应急 救援 RESCUE”	银灰色	28cm * 12.1cm	春夏季防护服、马甲后背，秋冬季防护服、指挥服后背插片
英文标识	黄色	100%涤丝线（75D）	春夏季防护服、秋冬季防护服、指挥服袖口，马甲肩缝扣袷，帽檐
织造热熔粘合衬 （有纺衬）	黑色	—	帽子
汗口条	湖蓝色	—	帽子
帽檐芯	藏青色	—	帽子
海绵条	白色	—	帽子
商标	—	—	上装底领中，下装腰头里中，帽子左侧汗口条
尺码标	—	—	上装底领里下口线中，下装腰头里中
LA 标	—	—	上装左侧摆缝里，下装裤腰头里下口线
服装使用护理标 签	—	—	上装左侧摆缝里，下装裤腰头里下口线
成分洗涤说明标	—	—	上装左侧摆缝里，下装裤腰头里下口线

注：为了使春夏季防护服具有柔软、舒适、透气、亲肤等吸湿排汗多种性能，面料可采用双层结构织造，表层为 98%芳纶阻燃纤维 2%导电纤维，里层采用芳纶以及舒适型永久阻燃纤维混纺。

## 7 性能要求

防护性能参考 GB 8965.1—2009 《防护服 阻燃防护 第1部分：阻燃服》 B级、GB 12014—2009 《防静电服》 B级、GB 24540—2009 《防护服 酸碱类化学品防护服》 一级要求。

### 7.1 阻燃性能要求

阻燃性能按GB 8965.1—2009中5.1.1.1等级B执行，应符合表7-1的规定。

表 7-1 面料阻燃性能要求

测试项目	防护等级	技术要求	洗涤次数
续燃时间/s	B级	≤2	50
阴燃时间/s	B级	≤2	50
损毁长度/s	B级	≤100	50
熔融、滴落	B级	不允许	—

注 1：按照 GB/T 17596—1998 中第 7 章的洗涤条件洗涤 12.5h，漂洗 1.5h，漂洗过程中换水两次，然后脱水 4min，整个过程为洗涤 50 次。  
注 2：面料阻燃性能测定按 GB/T 5455—2014 执行。

### 7.2 防静电性能要求

防静电性能按 GB12014—2009 中 4.1.2 和 4.2.4 等级 B 执行，应符合表 7-2 的规定。

表 7-2 防静电性能要求

测试项目	防护等级	技术要求	测定方法执行标准
点对点电阻/Ω	B级	$1 \times 10^7 \sim 1 \times 10^{11}$	GB 12014—2009
带电电荷量/(μC/件)	B级	$Q \leq 0.60$	

### 7.3 防酸碱性能要求

防酸碱性能按 GB 24540—2009 中 5.2.1.1 一级执行，有接缝部位和无接缝部位的穿透时间均应符合表 7-3 的规定。

表 7-3 防酸碱性能要求

穿透时间 t/min		测定方法执行标准
洗后	$t \geq 3$	GB 24540—2009
洗前	$t \geq 30$	

### 7.4 基本安全技术要求

面料的基本安全技术要求应符合表7-4的规定。

表 7-4 面料基本安全技术要求

基本理化性能	技术要求		测定方法执行标准
断裂强力/N	洗前	经纬向≥650	GB/T 3923.1—2013
	洗后	经纬向≥650	
撕破强力(洗前)/N	≥100		GB/T3917.3—2009
透湿量/[g/(m <sup>2</sup> ·24h)]	≥6000		GB/T12704.1—2009
弯曲长度/cm	≤3		GB/T 18318.1—2009

表 7-4 (续)

基本理化性能		技术要求	测定方法执行标准
起球/级		≥3	GB/T4802.1—2008
水洗尺寸变化率/%		+2.5~-2.5(经纬向)	GB/T 8628—2013、GB/T 8629—2001 和 GB/T 8630—2013
热稳定性/%		≤10	GB 8965.1—2009
色牢度/级	耐洗(变色/沾色)	≥4/3~4	GB/T 3921—2008
	耐水(变色/沾色)	≥4/3~4	GB/T 5713—2013
	耐干摩擦	≥3~4	GB/T 3920—2008
	耐湿摩擦	≥3	
	耐汗渍(变色/沾色)	≥3~4/3~4	GB/T 3922—2013
	耐光(变色/沾色)	≥4	GB/T8427—2008
甲醛含量/(mg/kg)		≤75	GB/T 2912.1—2009
pH 值		4.0~9.0	GB/T 7573—2009
可分解致癌芳香胺染料		禁用	GB/T 17592—2011 和 GB/T23344—2009

### 7.5 色差规定

色差允许程度应符合表7-5的规定。

表 7-5 色差规定

色差	对比部位	测定方法执行标准
≥4级	领面、过肩、贴袋、门襟、袖头面与大身的色差。	GB/T250—2008, 采用五级九档灰卡
≥3级~4级	覆粘合衬所造成的色差。	
≥3级~4级	缝纫线、锁钉线颜色与缝合部位, 拉链与面料等(缝纫、锁钉线、拉链不允许浅)。	
≥3级	上装与下装的色差。	

### 7.6 水洗尺寸变化率

成品水洗后尺寸变化率应符合表7-6的规定。

表 7-6 水洗尺寸变化率要求

部位	一等品	备注	测定方法执行标准
领大	≥-1	只考核立领	按 GB/T 8628—2013 和 GB/T 8630—2013 执行, 采用 GB/T 8629—2001 中 6B 或 6A 的程序洗涤, 悬挂晾干
	≥-1	考核其它领	
胸围	≥-2		
衣长	≥-2.5		
腰围	≥-1		
裤长	≥-2.5		

### 7.7 接缝强力

后肩缝和裤后裆缝不小于320N/(5.0cm×10cm)。测定方法按GB/T3923.1—2013执行。

### 7.8 覆粘合衬部位剥离强度

覆无纺粘合衬部位剥离强度不小于6N/(2.5cm×10cm), 测定方法按FZ/T80007.1—2006执行。无纺粘合衬如果在试验中无法剥离, 则不考核此指标。

## 8 工艺制作要求

在制作上建议整体采用高级商务服装工艺做法。

- a) 专业打枣工艺：所有易开裂部位采用专业打枣技术，保证衣物穿着的牢固性（如：袋口、袋盖、袖叉、裤子档底等部位）。
- b) 立体翻领领型：符合人体工程学，按商务夹克处理工艺，分割式上下领结构。
- c) 立体袖：按人体工程学原理，3D 定型，商务两片袖做法，自然弯曲。
- d) 包缝处理工艺：缝位采用包缝处理，提高服装的品味，避免面料抽纱、毛边现象。
- e) 内挡风工艺：内挡风设计防止在拉链拉脱时内里服装被卡住。
- f) 凤眼锁眼工艺：外观部位全部采用高级商务西装定制的凤眼锁眼工艺。
- g) 裤子五线环缝处理工艺：避免面料抽纱、毛边现象。

## 9 包装、运输和贮存

### 9.1 包装

服装包装应整齐、牢固、无破损，产品数量准确，内、外包装大小适宜。

#### 9.1.1 内包装

每套（件、条）服装一个塑料袋，塑料袋材质、规格应与产品相适应，袋面应有排气孔，袋面醒目部位应标识服装号型。服装装入塑料袋要平整，松紧适宜，封口应牢固。

#### 9.1.2 外包装

外包装要求如下：

- a) 纸箱采用瓦楞纸箱材质，材料应清洁、干燥、牢固，具体尺寸规格应与服装相适应。瓦楞纸箱的技术要求应符合 GB/T 6543—2008 规定。
- b) 箱内应放入装箱清单，清单内容包括：产品名称、号型、数量等。
- c) 箱外明显处应注明：各箱号/总箱数、生产厂名称、厂址、产品名称、号型、数量。
- d) 纸箱盖、底封口须用封箱带封贴严密、牢固，封箱带贴正、贴平，封箱带质量应符合 QB/T 2422—1998 的规定。
- e) 箱外可用捆扎带等捆扎结实、卡扣牢固，捆扎带质量应符合 QB/T3811—1999 的规定。

### 9.2 运输

运输要求如下：

- a) 运输时物品应码放整齐并固定牢固，不得受潮、雨淋、暴晒。
- b) 产品包装件的运输工具应干燥、洁净、平整，严禁与油、酸、碱类或其他腐蚀性化学物品混放。

### 9.3 贮存

产品包装件不得与有腐蚀性的物品放在一起，存放处应干燥通风，包装箱距离墙面、地面 20mm 以上，防止鼠咬、虫蛀、霉变。



(信息公开形式：依申请公开)

---

国家安全生产应急救援指挥中心综合部

2017年5月8日印发

---

经办人：米红梅

电话：64463348

共印 50 份